

# Aumentate le vostre vendite con le etichette promozionali



## Modulare

Espandete in maniera semplice la vostra dotazione hardware senza mettere a rischio gli investimenti iniziali. Dotata di trasportatore autonomo, la stampante Etica P410S si colloca direttamente a valle del vostro sistema di pesatura ed etichettatura automatico Etica, a cui si collega con un semplice cavo USB.



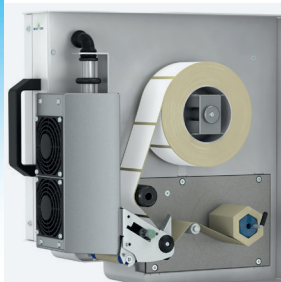
## Semplice

La selezione dell'etichetta promozionale si effettua agevolmente attraverso un'interfaccia particolarmente semplice e intuitiva. L'editor di etichette integrato consente di creare e modificare in pochi clic le proprie composizioni.



## Flessibile

Eliminate gli inconvenienti legati all'impiego di più rotoli di etichette prestampate. Etica P410S è in grado di stampare testi, loghi e codici a barre ad alta risoluzione e aiuta a comunicare in maniera efficace i prezzi, le promozioni, l'origine dei prodotti, le date di scadenza e tutte le altre informazioni che interessano ai consumatori.



## Efficace

Etica P410S non ha bisogno di aria compressa, l'applicazione delle etichette avviene infatti grazie a un sistema a bassa pressione che non danneggia il prodotto confezionato. La posizione della stampante Etica P410S può essere regolata manualmente avanti o indietro per adattare l'etichetta promozionale alla misura del prodotto da etichettare. Il posizionamento della stampante è facilitato dalla presenza di una scala graduata.



## Etica P410S

Evitate di perdere tempo a incollare manualmente le etichette prestampate sulle vaschette dei vostri prodotti! Etica P410S è una stampante compatta che consente di stampare e applicare automaticamente etichette promozionali personalizzate. La stampante P410S è modulare, si collega a qualsiasi sistema automatico di pesatura ed etichettatura della gamma Etica e può stampare e applicare fino a 40 etichette al minuto.

Dotata di un'ampia gamma di strumenti particolarmente intuitivi, la stampante Etica P410S rappresenta la soluzione perfetta per velocizzare agevolmente la rotazione dei prodotti freschi confezionati, migliorando così i profitti della vostra attività.

## Etica P410S

### Pesatura ed etichettatura automatiche

#### Applicativo

Editor integrato per la creazione e la gestione di etichette promozionali  
Selezione manuale o automatica dell'etichetta promozionale  
Libreria di etichette promozionali personalizzate  
Trasportatore a velocità regolabile

#### Stampa

Termica diretta  
Supporto dei caratteri Windows®  
Supporto di caratteri speciali e set di caratteri (cirillico, arabo, cinese, greco e così via)  
Stampa di più loghi  
Stampa di codici a barre GS1: Databar (RSS14), 128 (EAN128), EAN8, EAN13, UPC-A, UPC-E, ITF14, codice 128, codice 39, codice 93, codici QR, PDF417, ...  
Rotazione a 360° di testi, loghi e codici a barre  
Possibilità di ingrandimento laterale o verticale dei testi  
Supporto di etichette ovali o rettangolari  
Mini etichette da 30x30 mm  
Maxi etichette da 50x50 mm  
Stampa multidirezionale  
Diametro max del rotolo 220 mm  
Opzione diametro mandrino: 38 mm

#### Interfacce

2 USB: connessione al sistema di etichettatura e connessione a un'altra stampante P410 (concatenamento)

#### Manutenzione a distanza

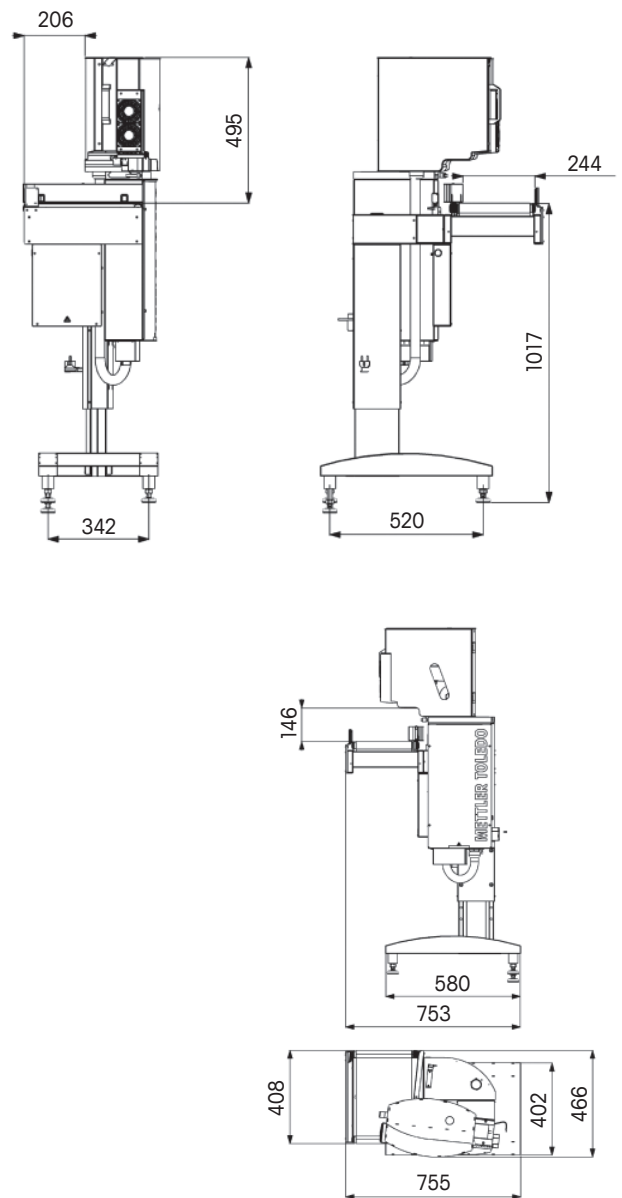
InTouch<sup>SM</sup> Remote Services  
VNC (Virtual Network Computing)

#### Accessori

Trasportatori a gravità (5, 10 o 15 rulli)

#### Servizio materiali di consumo

consommablesretail@mt.com



#### METTLER TOLEDO European Prepack Engineering Center

3 rue des Vignes  
78220 Viroflay, Francia  
Tel.: +33 1 30 97 16 41

Con riserva di modifiche tecniche  
© 09/2014 Mettler-Toledo AG  
Stampato in Francia 29230734  
Global MarCom Switzerland

[www.mt.com/retail](http://www.mt.com/retail)

Per maggiori informazioni